

### Гарантийные обязательства

Изготовитель гарантирует соответствие изделия требованиям нормативных документов ГОСТ 16371-93 и соблюдение транспортировки и хранения. Гарантия не распространяется на мебель, имеющие механические повреждения (царапины, потертости и т.п.) возникшие при транспортировке, в процессе сборки и эксплуатации, имеющие утолщение щитков от влаги (разбухание) возникшие от неправильного ухода.

В случае приобретения уцененной мебели претензия по качеству и внешнему виду не принимаются.

Срок службы изделия – 7 лет;

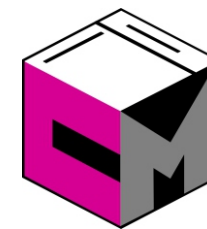
Срок гарантии – 1 год со дня продажи набора.

ДАТА ВЫПУСКА «\_\_»\_\_\_\_\_201 Г.

ШТАМП СКК

ДАТА ПРОДАЖИ «\_\_»\_\_\_\_\_201 Г.

ШТАМП МАГАЗИНА



## ПАСПОРТ «Дели» Обувница 2



Произведено  
Россия ООО «Стендмебель»  
440052 г. Пенза, ул. Баумана, д. 30  
e-mail: stendmebel@mail.ru  
www.stendmebel.ru  
тел. 8 (8412) 99-02-53  
8 (8412) 99-08-53

### Уважаемый покупатель!

В целях сохранности наша мебель поставляется в разобранном виде. Напоминаем, что в стоимость изделия услуга сборки не включена. Если Вы предпочли собрать мебель самостоятельно, надеемся, что процесс сборки доставит Вам удовольствие и не займет много времени.

При покупке мебели настоятельно рекомендуем убедиться в наличии всех деталей, сверяясь с комплекточной ведомостью, т.к. после сборки изделия претензия по количеству и качеству сборочных единиц не принимаются.

Во избежание недоразумений, просим внимательно следовать алгоритму сборки изделия.

### **Рекомендации по сборке.**

Перед началом сборки и дальнейшей эксплуатации внимательно ознакомьтесь с настоящим руководством и следуйте его рекомендациям.

Для Вашего удобства рекомендуем собирать мебель вдвоем, на ровной поверхности, соблюдая последовательность согласно представленной схеме.

### **Правила пользования и эксплуатации изделия**

Уважаемый покупатель, срок эксплуатации мебели напрямую зависит от Вашего бережного отношения к ней:

- Не допускайте попадания воды на изделие во избежание разбухания поверхностей. В случае контакта с водой, насухо протрите поверхность мягкой тканью.
- Не ударяйте поверхность острыми, тяжелыми или твердыми предметами.
- Не ставьте на поверхность раскаленные предмет
- При чистке, во избежание повреждений, не используйте щетки, жесткие ткани, зернистые порошки. Для ухода за мебелью используйте специальные средства, предназначенные для мебели.
- Не допускайте попадания на поверхность веществ, таких как растворители, бензин, обезжиривающие средства и т.п.
- Периодически, в случае ослабления резьбовых соединений, необходима их подтяжка.
- Если у Вас возникает желание самостоятельно модифицировать изделие, помните, что в этом случае наша гарантия на товар распространяться не будет.
- Несоблюдение каких-либо из вышеуказанных условий, повышение возникновения недостатков мебели, являются основанием утраты права на гарантийное обслуживание.

### **Габаритные размеры:**

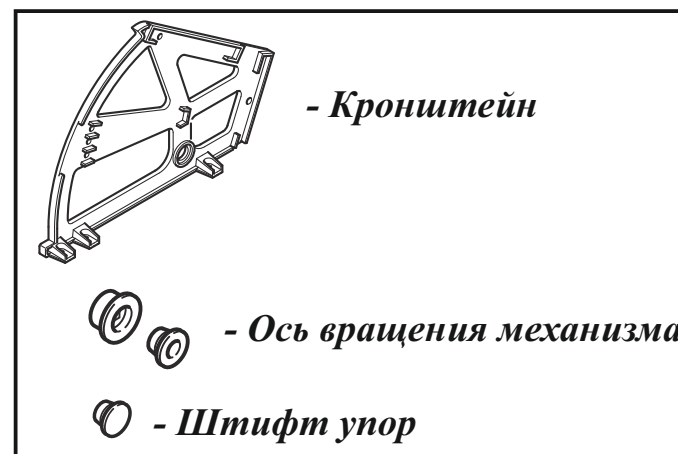
Высота (мм): 850

Глубина(мм): 320

Ширина(мм): 600

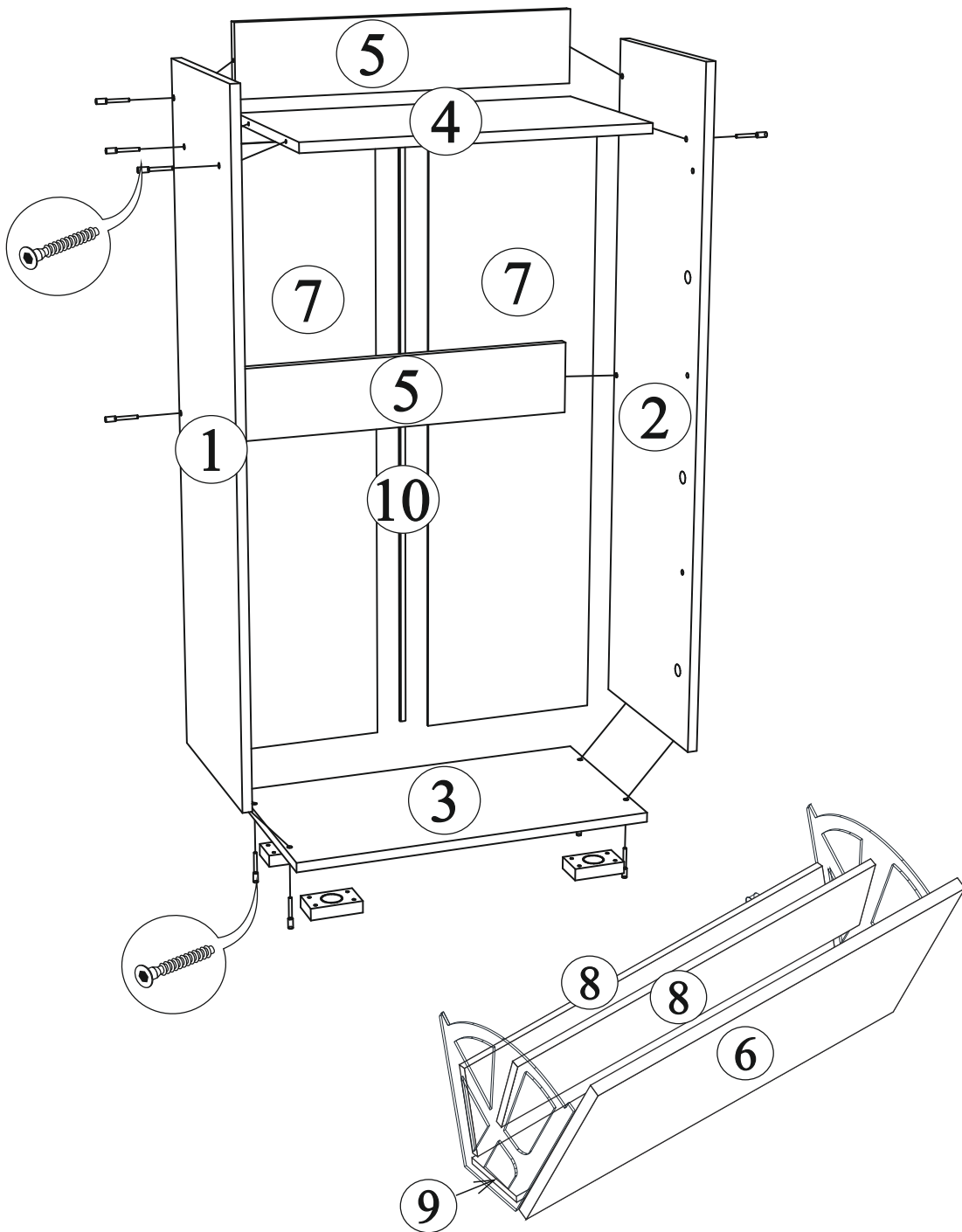
### **Комплектация фурнитурой**

Обозначение	Наименование	Кол-во	Ед.изм.
	Обувной механизм	3	комп.
	Ручка 128 мм	3	шт.
	Опора прямоугольная	4	шт.
	Навес плоский	2	шт.
	Евроключ	1	шт.
	Евровинт	13	шт.
	Шуруп 3,5x16	57	шт.
	Гвозди	40	шт.
	Заглушка для евровинта	9	шт.



**Качество мебели зависит от качества сборки.  
Рекомендуем доверять сборку специалистам.**

# «Дели» Обувница 1



Поз.	Наименование	Длина	Ширина	Кол-во
1	Бок левый	1124	320	1
2	Бок правый	1124	320	1
3	Крышка низ	600	320	1
4	Вязка	566	320	1
5	Усиление	566	120	2
6	Створка	320	558	3
7	ЛДВП	1016	296	2
8	Проложка 10 мм	550	135	6
9	Проложка 10 мм	550	85	3
10	Брус соединит.	986 мм		1

Монтаж эксцентриковой стяжки

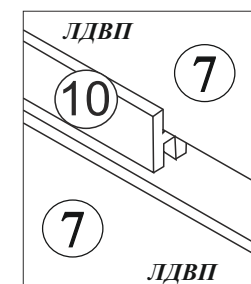
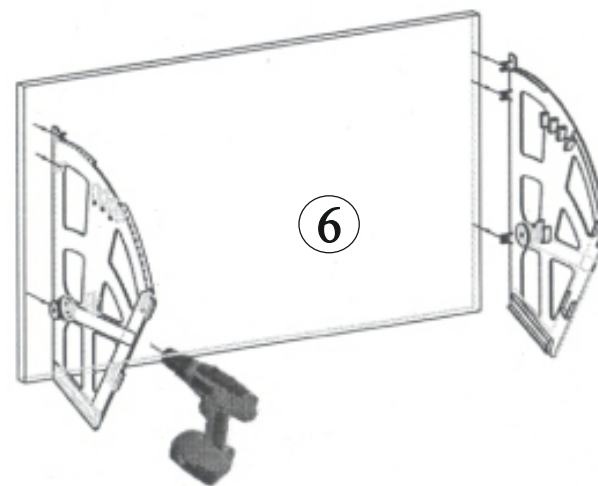
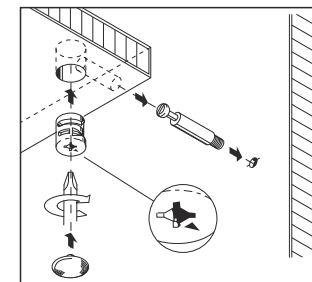
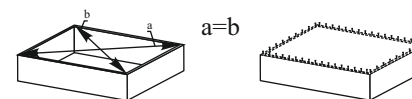
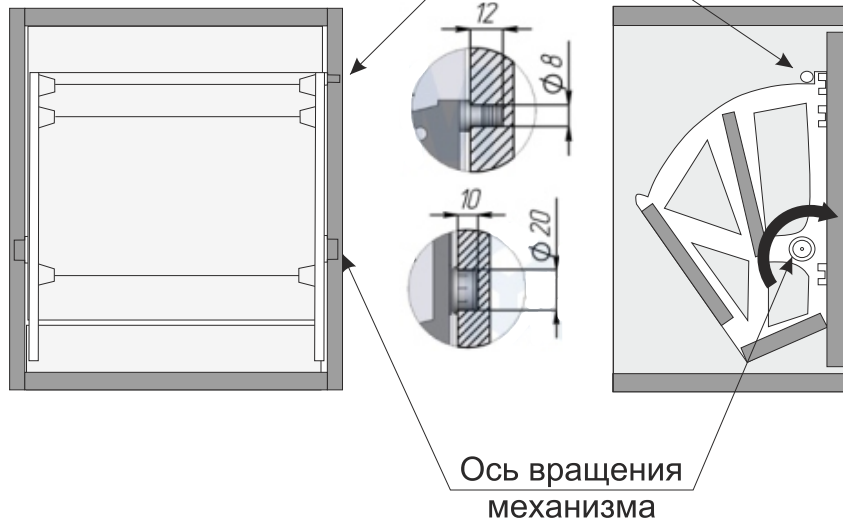
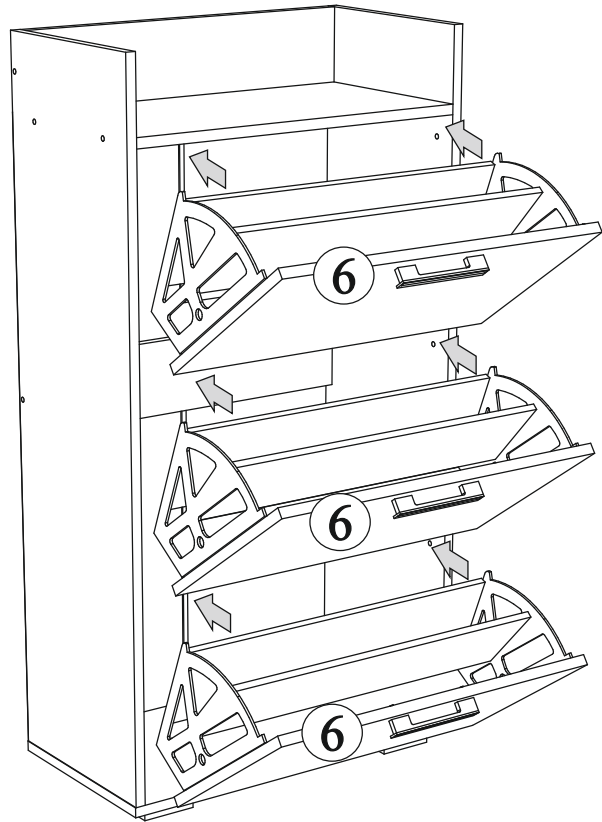


Рис.1



Для правильного открывания створок и ящиков, необходимо выровнять диагонали каркаса изделия (Рис.1) и только потом прибить ЛДВП не нарушая диагонали.

## «Дели» Обувница 1



### Порядок сборки:

1. Перед сборкой определить место установки мебели, постелить картон или плотную ткань, вскрыть пакеты и согласно схеме сборки прикрепить необходимую фурнитуру по наколкам и отверстиям. После этого можно приступать к сборке согласно схеме.

**! ВНИМАНИЕ!** Во избежании перекоса мебели устанавливать изделие необходимо на ровные полы.

2. Боковины 1 и 2 скрепить между собой вязкой 4 и усилениями 5 при помощи евровинтов. Нижнюю крышку 3 прикрепить к боковинам 1 и 2, также используя евровинты. К нижней крышке прикрутить опоры прямоугольные шурупами 3,5x16.

3. Прибить гвоздями задние стенки (ЛДВП 7), предварительно замерив и уравнив диагонали. При установки задних стенок, между ними установить соединительный брус 10.

4. При помощи шурупов 3,5x16 мм фасады 6 соединить с кронштейном по наколкам. Проложку 10 мм вставить и прикрепить к кронштейну при помощи шурупов 3,5x16.

**! ВНИМАНИЕ!** Производить крепеж проложки очень внимательно, вкручивать шуруп ровно по центру торца детали. Иначе можно повредить деталь, что приведет либо к расщеплению детали, либо шурупы вылезут наружу.

Забить втулки для крепления кронштейна в глухие отверстия диаметром 20 мм на боковинах 1 и 2.

Далее вставить и зафиксировать собранные конструкции второй втулкой.

Установить Штифт-упор в глухие отверстия диаметром 8 мм.

Во избежания опрокидывания изделия, обувницу рекомендуем прикрепить к стене с помощью прямых навесов. Навесы прикрутить к торцам боковин 1 и 2 с обратной стороны шурупами 3,5x16.

